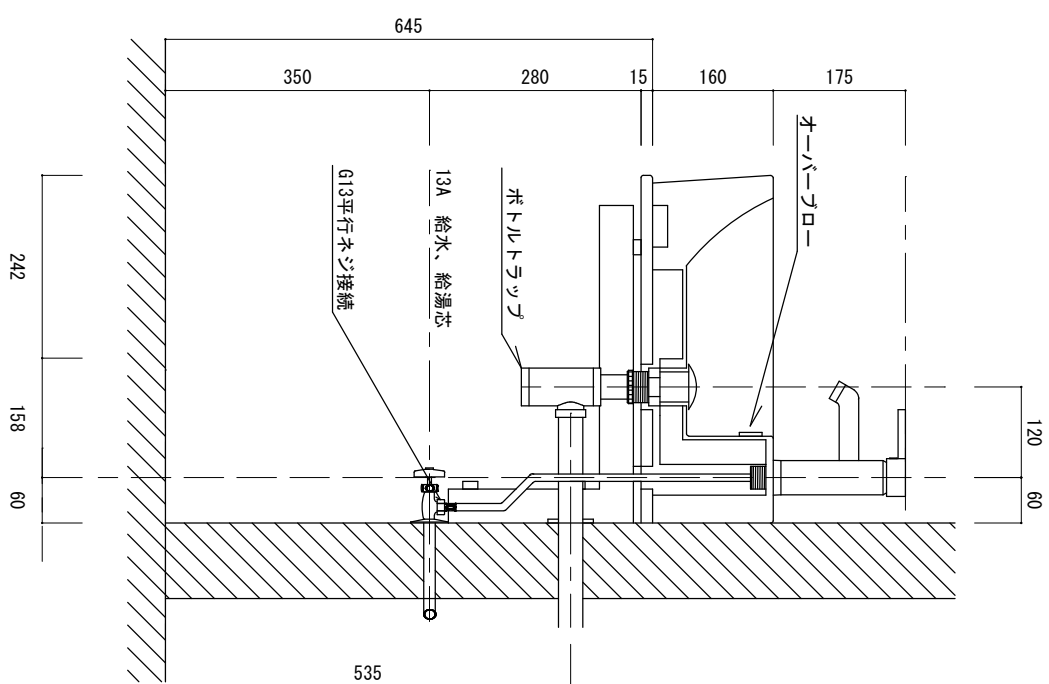


立面図



側面図 (断面図)

備考
 壁排水、壁給水標準施工図です。取り付け場所によって施工方法が異なる場合がございます。取り付けをなさる業者様とご相談下さい。
 本体を取り付ける壁面が石膏ボードである場合は、取り付け下地を施工した後に取り付けを行って下さい。給水配管は保守点検のため、止水栓の取り付けをお勧めします。給排水工事は、別途工事になります。混合水栓は図面と異なる場合がございます

尺度	ページ	製図	製品型番
1/10	1	古我知	ク-1836
浩健物産株式会社			
TEL	03-5212-3450		
FAX	03-5212-3451		
E-mail	kouken-bussan@novie.ocn.ne.jp		
URL	http://kouken-bussan.co.jp		