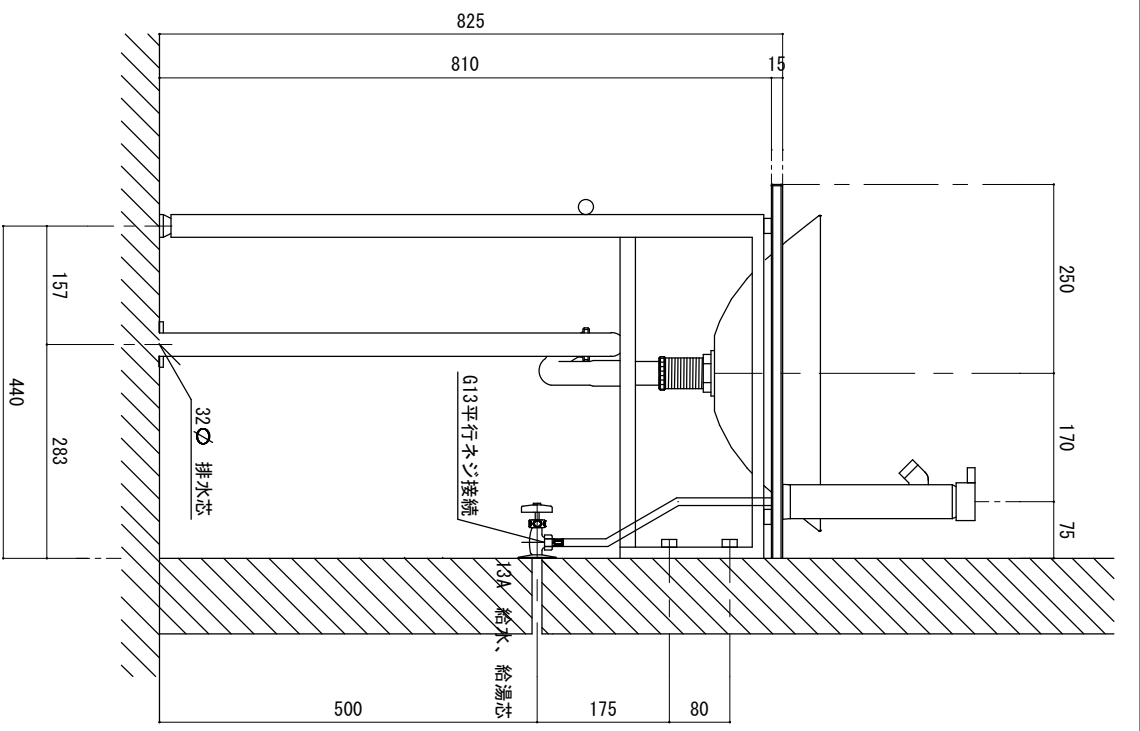


立面図



側面図 (断面図)

**備考**  
 床排水、壁給水標準施工図です。取り付け場所によって施工方法が異なる場合がございます。取り付けをなさる業者様とご相談下さい。  
 本体を取り付ける壁面が石膏ボードである場合は、取り付け下地を施工した後に取り付けを行って下さい。給水管は保守点検のため、止水栓の取り付けをお勧めします。給排水工事は、別途工事になります。混合水栓は図面と異なる場合がございます

尺度	ページ	製図	製品型番	<b>1/10</b>	<b>2</b>	<b>古我知</b>	<b>VS-03</b>	<b>175</b>	<b>80</b>	<b>175</b>	<b>500</b>
<b>治健物産株式会社</b>								TEL	03-5212-3450		
								FAX	03-5212-3451		
								E-mail	kouken-bussan@novie.ocn.ne.jp		
								URL	http://kouken-bussan.co.jp		