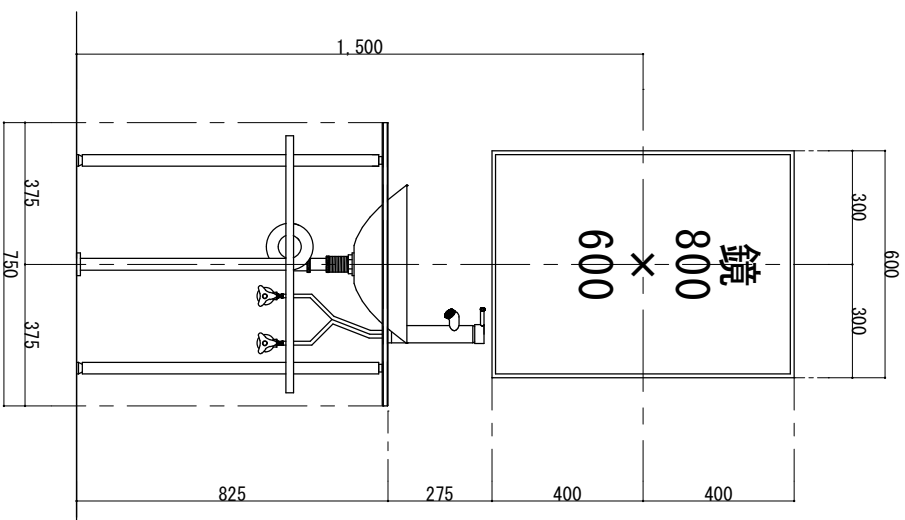


平面図



鏡取り付け図

鏡取り付け標準施工図です。取り付け施工壁が、石膏ボードである場合は、取り付け下地を施工して下さい。

混合水栓は図面と異なる場合がございます

備考

尺度	ページ	製図	製品型番
1/10	3	古我知	VS-03
<b>浩健物産株式会社</b>			
TEL	03-5212-3450		
FAX	03-5212-3451		
E-mail	kouken-bussan@nove.onn.ne.jp		
URL	http://kouken-bussan.co.jp		